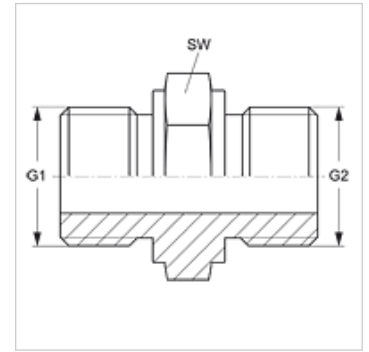


GE HR

Tubuladura macho

Características

Conexión 1	Roscas exteriores BSP cilíndricas
Forma de obturación 1	Forma A
Conexión 2	Roscas exteriores BSP cilíndricas
Forma de obturación 2	Forma A
Construcción	Tubuladura macho
Forma constructiva	recto
Material	Acero
Protección de la superficie	con revestimiento galvanizado



Artículo

Denominación	G1	G2	SW (mm)
GE HR 04	G 1/4" -19	G 1/4" -19	19
GE HR 06 HR 04	G 3/8" -19	G 1/4" -19	22
GE HR 06	G 3/8" -19	G 3/8" -19	22
GE HR 08 HR 06	G 1/2" -14	G 3/8" -19	27
GE HR 08	G 1/2" -14	G 1/2" -14	27
GE HR 12 HR 08	G 3/4" -14	G 1/2" -14	32
GE HR 12	G 3/4" -14	G 3/4" -14	32

SW = ancho de llave