

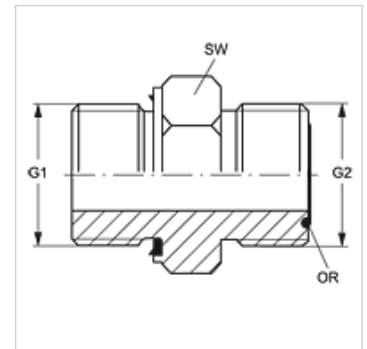
GE HRED HJOF

Tubuladura macho

HANSA FLEX

Características

Conexión 1	Roscas exteriores BSP cilíndricas
Forma de obturación 1	Forma E
Conexión 2	Roscas exteriores ORFS
Forma de obturación 2	obturación plana con junta tórica
Construcción	Tubuladura macho
Forma constructiva	recto
Material	Acero
Protección de la superficie	con revestimiento galvanizado



Artículo

Denominación	G1	G2	SW (mm)	OR
GE HRED 02 HJOF 04	G 1/8" -28	9/16" -18 UNF	17	7,65 x 1,78
GE HRED 02 HJOF 06	G 1/8" -28	11/16" -16 UN	19	9,25 x 1,78
GE HRED 04 HJOF	G 1/4" -19	9/16" -18 UNF	19	7,65 x 1,78
GE HRED 04 HJOF 06	G 1/4" -19	11/16" -16 UN	19	9,25 x 1,78
GE HRED 04 HJOF 08	G 1/4" -19	13/16" -16 UN	22	12,42 x 1,78
GE HRED 06 HJOF 04	G 3/8" -19	9/16" -18 UNF	22	7,65 x 1,78
GE HRED 06 HJOF	G 3/8" -19	11/16" -16 UN	22	9,25 x 1,78
GE HRED 06 HJOF 08	G 3/8" -19	13/16" -16 UN	22	12,42 x 1,78
GE HRED 06 HJOF 10	G 3/8" -19	1" -14 UNS	27	15,60 x 1,78
GE HRED 08 HJOF 04	G 1/2" -14	9/16" -18 UNF	27	7,65 x 1,78
GE HRED 08 HJOF 06	G 1/2" -14	11/16" -16 UN	27	9,25 x 1,78
GE HRED 08 HJOF	G 1/2" -14	13/16" -16 UN	27	12,42 x 1,78
GE HRED 08 HJOF 10	G 1/2" -14	1" -14 UNS	27	15,60 x 1,78
GE HRED 08 HJOF 12	G 1/2" -14	1.3/16" -12 UN	32	18,77 x 1,78
GE HRED 12 HJOF 06	G 3/4" -14	11/16" -16 UN	32	9,25 x 1,78
GE HRED 12 HJOF 08	G 3/4" -14	13/16" -16 UN	32	12,42 x 1,78
GE HRED 12 HJOF 10	G 3/4" -14	1" -14 UNS	32	15,60 x 1,78
GE HRED 12 HJOF	G 3/4" -14	1.3/16" -12 UN	32	18,77 x 1,78
GE HRED 12 HJOF 16	G 3/4" -14	1.7/16" -12 UN	41	23,52 x 1,78
GE HRED 16 HJOF 10	G 1" -11	1" -14 UNS	41	15,60 x 1,78
GE HRED 16 HJOF 12	G 1" -11	1.3/16" -12 UN	41	18,77 x 1,78
GE HRED 16 HJOF	G 1" -11	1.7/16" -12 UN	41	23,52 x 1,78
GE HRED 16 HJOF 20	G 1" -11	1.11/16" -12 UN	46	29,87 x 1,78
GE HRED 20 HJOF 16	G 1.1/4" -11	1.7/16" -12 UN	50	23,52 x 1,78
GE HRED 20 HJOF	G 1.1/4" -11	1.11/16" -12 UN	50	29,87 x 1,78
GE HRED 24 HJOF 16	G 1.1/2" -11	1.7/16" -12 UN	55	23,52 x 1,78
GE HRED 24 HJOF 20	G 1.1/2" -11	1.11/16" -12 UN	55	29,87 x 1,78
GE HRED 24 HJOF	G 1.1/2" -11	2" -12 UN	55	37,82 x 1,78

SW = ancho de llave

Variantes de producto

GE HRED HJOF VA Tubuladura macho, Acero fino

Piezas de repuesto

WD Junta blanda para racores ED