

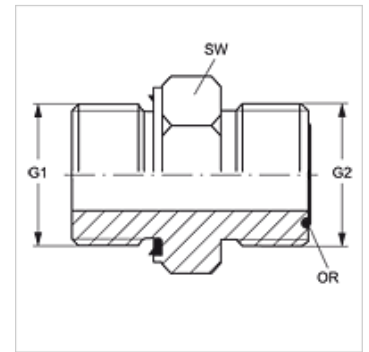
GE HRED HJOF VA

Tubuladura macho

HANSA FLEX

Características

Conexión 1	Roscas exteriores BSP cilíndricas
Forma de obturación 1	Forma E
Conexión 2	Roscas exteriores ORFS
Forma de obturación 2	obturación plana con junta tórica
Construcción	Tubuladura macho
Forma constructiva	recto
Material	Acero fino



Indicaciones para pedidos

Juntas en NBR

FPM (Viton) a petición de

Artículo

Denominación	G1	G2	SW (mm)	OR
GE HRED 02 HJOF 04 VA	G 1/8" -28	9/16" -18 UNF	17	7,65 x 1,78
GE HRED 02 HJOF06 VA	G 1/8" -28	11/16" -16 UN	19	9,25 x 1,78
GE HRED 04 HJOF 06 VA	G 1/4" -19	11/16" -16 UN	19	9,25 x 1,78
GE HRED 04 HJOF 08 VA	G 1/4" -19	13/16" -16 UN	22	12,42 x 1,78
GE HRED 04 HJOF VA	G 1/4" -19	9/16" -18 UNF	19	7,65 x 1,78
GE HRED 06 HJOF 04 VA	G 3/8" -19	9/16" -18 UNF	22	7,65 x 1,78
GE HRED 06 HJOF 08 VA	G 3/8" -19	13/16" -16 UN	22	12,42 x 1,78
GE HRED 06 HJOF 10 VA	G 3/8" -19	1" -14 UNS	27	15,60 x 1,78
GE HRED 06 HJOF VA	G 3/8" -19	11/16" -16 UN	22	9,25 x 1,78
GE HRED 08 HJOF 06 VA	G 1/2" -14	11/16" -16 UN	27	9,25 x 1,78
GE HRED 08 HJOF 10 VA	G 1/2" -14	1" -14 UNS	27	15,60 x 1,78
GE HRED 08 HJOF 12 VA	G 1/2" -14	1.3/16" -12 UN	32	18,77 x 1,78
GE HRED 08 HJOF VA	G 1/2" -14	13/16" -16 UN	27	12,42 x 1,78
GE HRED 12 HJOF 10 VA	G 3/4" -14	1" -14 UNS	32	15,60 x 1,78
GE HRED 12 HJOF 16 VA	G 3/4" -14	1.7/16" -12 UN	41	23,52 x 1,78
GE HRED 12 HJOF VA	G 3/4" -14	1.3/16" -12 UN	32	18,77 x 1,78
GE HRED 16 HJOF VA	G 1" -11	1.7/16" -12 UN	41	23,52 x 1,78

SW = ancho de llave

Variantes de producto

GE HRED HJOF Tubuladura macho, Acero

Piezas de repuesto

WD V Junta blanda para racores ED