

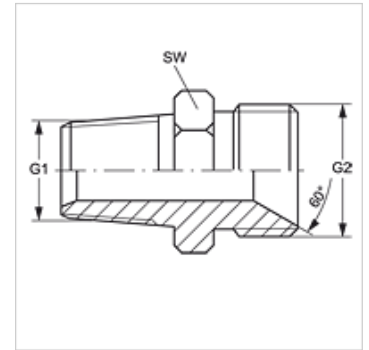
GE HRK HB VA

Tubuladura macho

HANSA FLEX

Características

Conexión 1	Roscas exteriores BSPT cónicas
Forma de obturación 1	obturación de rosca
Conexión 2	Roscas exteriores BSP cilíndricas
Forma de obturación 2	Cono interior de 60°
Construcción	Tubuladura macho
Forma constructiva	recto
Material	Acero fino



Artículo

Denominación	G1	G2	SW (mm)
GE HRK 02 HB VA	R 1/8" K	G 1/8" -28	11
GE HRK 04 HB 02 VA	R 1/4" K	G 1/8" -28	17
GE HRK 04 HB VA	R 1/4" K	G 1/4" -19	17
GE HRK 04 HB 06 VA	R 1/4" K	G 3/8" -19	17
GE HRK 06 HB VA	R 3/8" K	G 3/8" -19	17
GE HRK 06 HB 08 VA	R 3/8" K	G 1/2" -14	22
GE HRK 08 HB 04 VA	R 1/2" K	G 1/4" -19	22
GE HRK 08 HB VA	R 1/2" K	G 1/2" -14	22
GE HRK 08 HB 12 VA	R 1/2" K	G 3/4" -14	27
GE HRK 10 HB VA	R 5/8" K	G 5/8" -14	27
GE HRK 12 HB 08 VA	R 3/4" K	G 1/2" -14	27
GE HRK 12 HB VA	R 3/4" K	G 3/4" -14	27
GE HRK 16 HB VA	R 1" K	G 1" -11	36
GE HRK 20 HB VA	R 1.1/4" K	G 1.1/4" -11	46
GE HRK 24 HB VA	R 1.1/2" K	G 1.1/2" -11	50
GE HRK 32 HB VA	R 2" K	G 2" -11	65

SW = ancho de llave

Variantes de producto

GE HRK HB Tubuladura macho, Acero