

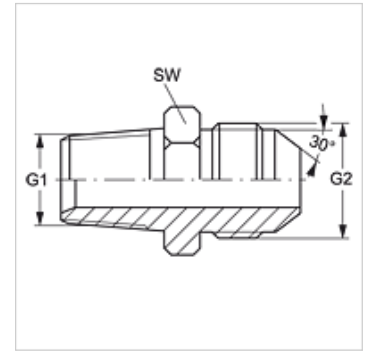
# GE HRK HJR

Tubuladura macho

**HANSA FLEX**

## Características

Conexión 1	Roscas exteriores BSPT cónicas
Forma de obturación 1	obturación de rosca
Conexión 2	Roscas exteriores BSP cilíndricas
Forma de obturación 2	Cono exterior 60°
Construcción	Tubuladura macho
Forma constructiva	recto
Norma conexión 2	JIS B 8363
Material	Acero
Protección de la superficie	con revestimiento galvanizado



## Artículo

Denominación	G1	G2	SW (mm)
GE HRK 02 HJR	R 1/8" K	G 1/8" -28	14
GE HRK 04 HJR	R 1/4" K	G 1/4" -19	19
GE HRK 06 HJR	R 3/8" K	G 3/8" -19	22
GE HRK 08 HJR	R 1/2" K	G 1/2" -14	27
GE HRK 12 HJR	R 3/4" K	G 3/4" -14	37
GE HRK 16 HJR	R 1" K	G 1" -11	41
GE HRK 20 HJR	R 1.1/4" K	G 1.1/4" -11	50
GE HRK 24 HJR	R 1.1/2" K	G 1.1/2" -11	55

SW = ancho de llave