

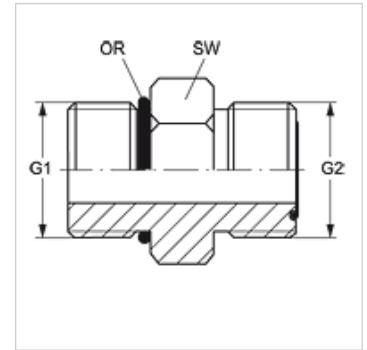
GE O HJOF VA

Tubuladura macho

HANSA FLEX

Características

Conexión 1	Rosca exterior UN/UNF
Forma de obturación 1	Obturación por junta tórica en la tubuladura macho
Conexión 2	Roscas exteriores ORFS
Forma de obturación 2	obturación plana con junta tórica
Construcción	Tubuladura macho
Forma constructiva	recto
Material	Acero fino



Indicaciones para pedidos

Juntas en NBR

FPM (Viton) a petición de

Artículo

Denominación	G1	G2	SW (mm)	OR1	OR2
GE O 04 HJOF 06 VA	7/16" -20 UNF	11/16" -16 UN	19	8,92 x 1,83	9,25 x 1,78
GE O 06 HJOF VA	9/16" -18 UNF	11/16" -16 UN	19	11,89 x 1,98	9,25 x 1,78
GE O 08 HJOF 06 VA	3/4" -16 UNF	11/16" -16 UN	22	16,36 x 2,21	9,25 x 1,78
GE O 10 HJOF VA	7/8" -14 UNF	1" -14 UNS	27	19,18 x 2,46	15,60 x 1,78
GE O 12 HJOF VA	1.1/16" -12 UN	1.3/16" -12 UN	32	23,47 x 2,95	18,77 x 1,78
GE O 20 HJOF VA	1.5/8" -12 UN	1.11/16" -12 UN	46	37,47 x 3,00	29,87 x 1,78
GE O 16 HJOF VA	1.5/16" -12 UN	1.7/16" -12 UN	38	29,74 x 2,95	23,52 x 1,78
GE O 24 HJOF VA	1.7/8" -12 UN	2" -12 UN	55	43,69 x 3,00	37,82 x 1,78

SW = ancho de llave

Variantes de producto

GE O HJOF Tubuladura macho, Acero