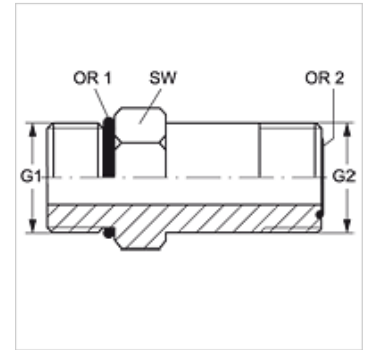


# GE O L HJOF

## Tubuladura macho, larga

### Características

|                                    |  |
|------------------------------------|--|
| <b>Conexión 1</b>                  | Rosca exterior UN/UNF                              |
| <b>Forma de obturación 1</b>       | Obturación por junta tórica en la tubuladura macho |
| <b>Conexión 2</b>                  | Roscas exteriores ORFS                             |
| <b>Forma de obturación 2</b>       | obturación plana con junta tórica                  |
| <b>Construcción</b>                | Tubuladura macho larga                             |
| <b>Forma constructiva</b>          | recto  |
| <b>Material</b>                    | Acero  |
| <b>Protección de la superficie</b> | con revestimiento galvanizado                      |



### Artículo

| Denominación   | G1             | G2              | SW<br>(mm) | OR1          | OR2          |
|----------------|----------------|-----------------|------------|--------------|--------------|
| GE O L 04 HJOF | 7/16" -20 UNF  | 9/16" -18 UNF   | 16         | 8,92 x 1,83  | 7,65 x 1,78  |
| GE O L 06 HJOF | 9/16" -18 UNF  | 11/16" -16 UN   | 19         | 11,89 x 1,98 | 9,25 x 1,78  |
| GE O L 08 HJOF | 3/4" -16 UNF   | 13/16" -16 UN   | 22         | 16,36 x 2,21 | 12,42 x 1,78 |
| GE O L 10 HJOF | 7/8" -14 UNF   | 1" -14 UNS      | 27         | 19,18 x 2,46 | 15,60 x 1,78 |
| GE O L 12 HJOF | 1.1/16" -12 UN | 1.3/16" -12 UN  | 33         | 23,47 x 2,95 | 18,77 x 1,78 |
| GE O L 16 HJOF | 1.5/16" -12 UN | 1.7/16" -12 UN  | 41         | 29,74 x 2,95 | 23,52 x 1,78 |
| GE O L 20 HJOF | 1.5/8" -12 UN  | 1.11/16" -12 UN | 48         | 37,47 x 3,00 | 29,87 x 1,78 |
| GE O L 24 HJOF | 1.7/8" -12 UN  | 2" -12 UN       | 54         | 43,69 x 3,00 | 37,82 x 1,78 |

SW = ancho de llave