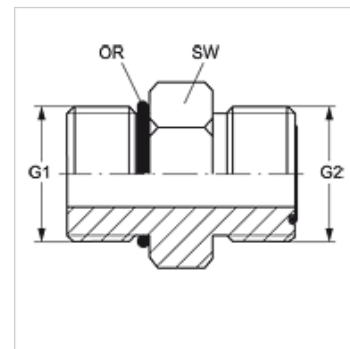


Características

Conexión 1	Rosca exterior UN/UNF
Forma de obturación 1	Obturación por junta tórica en la tubuladura macho
Conexión 2	Roscas exteriores ORFS
Forma de obturación 2	obturación plana con junta tórica
Construcción	Tubuladura macho
Forma constructiva	recto
Material	Acero
Protección de la superficie	con revestimiento galvanizado



Artículo

Denominación	G1	G2	SW (mm)	OR1	OR2
GE O 04 HJOF	7/16" -20 UNF	9/16" -18 UNF	17	8,92 x 1,83	7,65 x 1,78
GE O 04 HJOF 06	7/16" -20 UNF	11/16" -16 UN	19	8,92 x 1,83	9,25 x 1,78
GE O 05 HJOF 04	1/2" -20 UNF	9/16" -18 UNF	19	10,52 x 1,83	7,65 x 1,78
GE O 05 HJOF 06	1/2" -20 UNF	11/16" -16 UN	19	10,52 x 1,83	9,25 x 1,78
GE O 06 HJOF 04	9/16" -18 UNF	9/16" -18 UNF	19	11,89 x 1,98	7,65 x 1,78
GE O 06 HJOF	9/16" -18 UNF	11/16" -16 UN	19	11,89 x 1,98	9,25 x 1,78
GE O 06 HJOF 08	9/16" -18 UNF	13/16" -16 UN	22	11,89 x 1,98	12,42 x 1,78
GE O 08 HJOF 04	3/4" -16 UNF	9/16" -18 UNF	22	16,36 x 2,21	7,65 x 1,78
GE O 08 HJOF 06	3/4" -16 UNF	11/16" -16 UN	22	16,36 x 2,21	9,25 x 1,78
GE O 08 HJOF	3/4" -16 UNF	13/16" -16 UN	22	16,36 x 2,21	12,42 x 1,78
GE O 08 HJOF 10	3/4" -16 UNF	1" -14 UNS	27	16,36 x 2,21	15,60 x 1,78
GE O 08 HJOF 12	3/4" -16 UNF	1.3/16" -12 UN	32	16,36 x 2,21	18,77 x 1,78
GE O 10 HJOF 06	7/8" -14 UNF	11/16" -16 UN	27	19,18 x 2,46	9,25 x 1,78
GE O 10 HJOF 08	7/8" -14 UNF	13/16" -16 UN	27	19,18 x 2,46	12,42 x 1,78
GE O 10 HJOF	7/8" -14 UNF	1" -14 UNS	27	19,18 x 2,46	15,60 x 1,78
GE O 10 HJOF 12	7/8" -14 UNF	1.3/16" -12 UN	32	19,18 x 2,46	18,77 x 1,78
GE O 12 HJOF 08	1.1/16" -12 UN	13/16" -16 UN	32	23,47 x 2,95	12,42 x 1,78
GE O 12 HJOF 10	1.1/16" -12 UN	1" -14 UNS	32	23,47 x 2,95	15,60 x 1,78
GE O 12 HJOF	1.1/16" -12 UN	1.3/16" -12 UN	32	23,47 x 2,95	18,77 x 1,78
GE O 12 HJOF 16	1.1/16" -12 UN	1.7/16" -12 UN	38	23,47 x 2,95	23,52 x 1,78
GE O 16 HJOF 12	1.5/16" -12 UN	1.3/16" -12 UN	38	29,74 x 2,95	18,77 x 1,78
GE O 16 HJOF	1.5/16" -12 UN	1.7/16" -12 UN	38	29,74 x 2,95	23,52 x 1,78
GE O 16 HJOF 20	1.5/16" -12 UN	1.11/16" -12 UN	46	29,74 x 2,95	29,87 x 1,78
GE O 20 HJOF 16	1.5/8" -12 UN	1.7/16" -12 UN	46	37,47 x 3,00	23,52 x 1,78
GE O 20 HJOF	1.5/8" -12 UN	1.11/16" -12 UN	46	37,47 x 3,00	29,87 x 1,78
GE O 20 HJOF 24	1.5/8" -12 UN	2" -12 UN	55	37,47 x 3,00	37,82 x 1,78
GE O 24 HJOF 20	1.7/8" -12 UN	1.11/16" -12 UN	54	43,69 x 3,00	29,87 x 1,78
GE O 24 HJOF	1.7/8" -12 UN	2" -12 UN	55	43,69 x 3,00	37,82 x 1,78
GE O 32 HJOF	2.1/2" -12 UN	2.1/2" -12 UN	70	59,36 x 3,00	48,90 x 2,62

SW = ancho de llave

Variantes de producto

GE O HJOF VA Tubuladura macho, Acero fino