

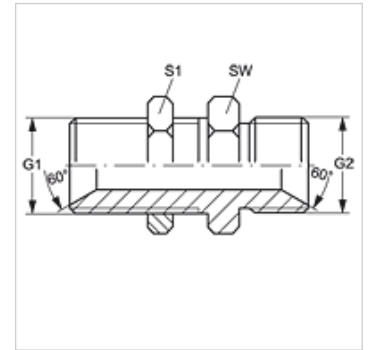
SV HB VA

Tubuladura roscada racor de paso

HANSA FLEX

Características

Conexión 1	Roscas exteriores BSP cilíndricas
Forma de obturación 1	Cono interior de 60°
Conexión 2	Roscas exteriores BSP cilíndricas
Forma de obturación 2	Cono interior de 60°
Construcción	Tubuladura roscada racor de paso
Forma constructiva	recto
Material	Acero fino



Artículo

Denominación	G1 + G2	SW (mm)	S1
SV HB 02 VA	G 1/8" -28	14	14
SV HB 04 VA	G 1/4" -19	19	19
SV HB 06 VA	G 3/8" -19	22	22
SV HB 08 VA	G 1/2" -14	27	27
SV HB 12 VA	G 3/4" -14	32	32
SV HB 16 VA	G 1" -11	41	41
SV HB 20 VA	G 1.1/4" -11	50	50
SV HB 24 VA	G 1.1/2" -11	55	55
SV HB 32 VA	G 2" -11	70	70

SW, S1, S2 = ancho de llave

Variantes de producto

SV HB Tubuladura roscada racor de paso, Acero