

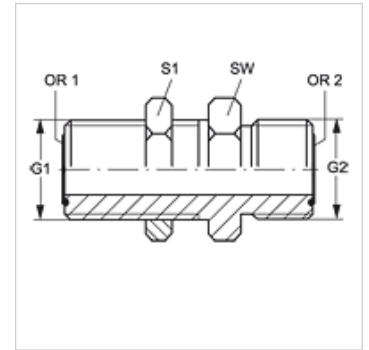
# SV HJOF VA

Tubuladura roscada racor de paso

**HANSA FLEX**

## Características

Conexión 1	Roscas exteriores ORFS
Forma de obturación 1	obturación plana con junta tórica
Conexión 2	Roscas exteriores ORFS
Forma de obturación 2	obturación plana con junta tórica
Construcción	Tubuladura roscada racor de paso
Forma constructiva	recto
Material	Acero fino



## Indicaciones para pedidos

Juntas en NBR

FPM (Viton) a petición de

## Artículo

Denominación	G1 + G2	SW (mm)	S1	OR1 + OR2
SV HJOF 04 VA	9/16" -18 UNF	22	22	7,66 x 1,78
SV HJOF 06 VA	11/16" -16 UN	27	27	9,25 x 1,78
SV HJOF 08 VA	13/16" -16 UN	30	30	12,42 x 1,78
SV HJOF 12 VA	1.3/16" -12 UN	41	41	18,77 x 1,78

SW, S1, S2 = ancho de llave

## Variantes de producto

SV HJOF Tubuladura roscada racor de paso, Acero