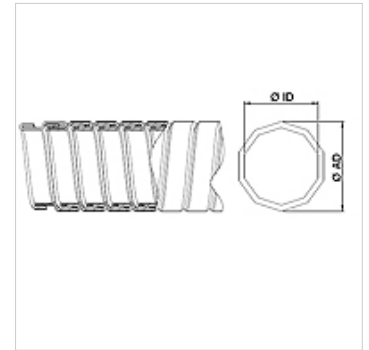


### Características

<b>Aplicación</b>	Highly suitable for conveying exhaust gases
<b>Versión</b>	Tubo metálico encintado obtención metálica versión con varias esquinas
<b>Características</b>	Mediante una técnica de bobinado especial se produce un índice de fuga reducido con una flexibilidad elevada
<b>Rango de temperatura</b>	aplicables hasta 400 °C
<b>Material</b>	Fleje de acero galvanizado



### Nota

Los tubos flexibles de bobina se miden estando extendidos.

### Indicaciones para pedidos

Otras medidas por encargo

### Artículo

Denominación	Ø ID (mm)	Ø AD (mm)	Tolerancias ID/AD (mm)	Radio de flexión (+10 %) (mm)	Peso comprimido por m (kg)
AVX 020	20,00	23,00	0,40	115	0,46
AVX 025	25,00	28,00	0,40	140	0,58
AVX 030	30,00	33,50	0,40	150	0,70
AVX 032	32,00	35,50	0,40	160	0,84
AVX 035	35,00	38,50	0,40	173	0,92
AVX 040	40,00	43,50	0,40	182	1,05
AVX 045	45,00	48,50	0,40	192	1,18
AVX 050	50,00	54,00	0,40	205	1,63
AVX 055	55,00	59,00	0,40	225	1,80
AVX 060	60,00	64,00	0,40	234	1,94
AVX 065	65,00	69,00	0,40	254	2,15
AVX 070	70,00	74,00	0,40	273	2,30
AVX 075	75,00	79,00	0,40	293	2,43
AVX 080	80,00	84,00	0,60	312	2,62
AVX 085	85,00	89,00	0,60	332	2,76
AVX 090	90,00	94,00	0,60	351	2,90
AVX 096	96,00	100,00	0,60	375	3,10
AVX 100	100,00	104,00	0,80	390	3,25
AVX 110	110,00	114,00	0,80	429	3,55
AVX 115	115,00	119,00	0,80	449	3,74
AVX 120	120,00	124,00	0,80	468	3,92
AVX 125	125,00	129,00	0,80	488	4,06
AVX 130	130,00	135,00	0,80	620	5,08
AVX 140	140,00	145,00	1,00	680	5,48
AVX 150	150,00	155,00	1,00	715	5,88
AVX 200	200,00	205,00	1,00	950	7,80

### Variantes de producto

**KAX** Tubo flexible de bobina para gases de escape, Fleje de acero fino 1.4301