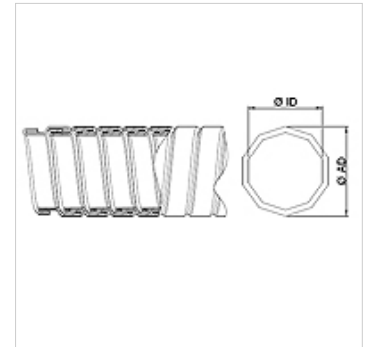


Características

Aplicación	Highly suitable for conveying exhaust gases
Versión	tubo flexible encintado obtención metálica versión con varias esquinas
Características	Mediante una técnica de bobinado especial se produce un índice de fuga reducido con una flexibilidad elevada
Rango de temperatura	aplicable hasta 650 °C
Material	Fleje de acero fino 1.4301



Nota

Los tubos flexibles de bobina se miden estando extendidos.

Indicaciones para pedidos

Otras medidas por encargo

Artículo

Denominación	Ø ID (mm)	Ø AD (mm)	Tolerancias ID/AD (mm)	Radio de flexión (+10 %) (mm)	Peso comprimido por m (kg)
KAX 020	20,00	23,00	0,40	115	0,46
KAX 025	25,00	28,00	0,40	140	0,58
KAX 030	30,00	33,50	0,40	150	0,70
KAX 032	32,00	35,50	0,40	160	0,84
KAX 035	35,00	38,50	0,40	173	0,92
KAX 040	40,00	43,50	0,40	182	1,05
KAX 042	42,00	45,50	0,40	186	1,10
KAX 045	45,00	48,50	0,40	192	1,18
KAX 050	50,00	54,00	0,40	205	1,63
KAX 055	55,00	59,00	0,40	225	1,80
KAX 060	60,00	64,00	0,40	234	1,94
KAX 065	65,00	69,00	0,40	254	2,15
KAX 070	70,00	74,00	0,40	273	2,30
KAX 075	75,00	79,00	0,40	293	2,43
KAX 080	80,00	84,00	0,60	312	2,62
KAX 085	85,00	89,00	0,60	332	2,76
KAX 090	90,00	94,00	0,60	351	2,90
KAX 096	96,00	100,00	0,60	375	3,10
KAX 100	100,00	104,00	0,80	390	3,25
KAX 110	110,00	114,00	0,80	429	3,55
KAX 115	115,00	119,00	0,80	449	3,74
KAX 120	120,00	124,00	0,80	468	3,92
KAX 125	125,00	129,00	0,80	488	4,06
KAX 130	130,00	135,00	0,80	620	5,08
KAX 140	140,00	145,00	1,00	680	5,48
KAX 150	150,00	155,00	1,00	715	5,88

Variantes de producto

AVX Tubo flexible de bobina para gases de escape, Fleje de acero galvanizado