

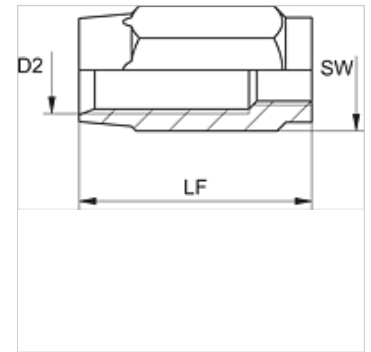
AFH 100

Engaste roscado, TAF 100

HANSA FLEX

Características

| | |
|-----------------------------|-------------------------------|
| Clase de engaste | Engaste roscado |
| Material | Acero |
| Protección de la superficie | con revestimiento galvanizado |



Artículo

| Denominación | DN* | Tamaño | Pulgadas | D2 (mm) | LF (mm) | SW (mm) |
|--------------|-----|--------|----------|------------|------------|------------|
| AFH 104 | 4 | 3 | 3/16" | 7,9 | 25,0 | 12 |
| AFH 106 | 6 | 4 | 1/4" | 11,0 | 36,0 | 17 |
| AFH 108 | 8 | 5 | 5/16" | 13,0 | 38,0 | 19 |
| AFH 110 | 10 | 6 | 3/8" | 15,5 | 44,5 | 22 |
| AFH 113 | 12 | 8 | 1/2" | 20,1 | 51,0 | 27 |

DN = diámetro nominal, ancho nominal