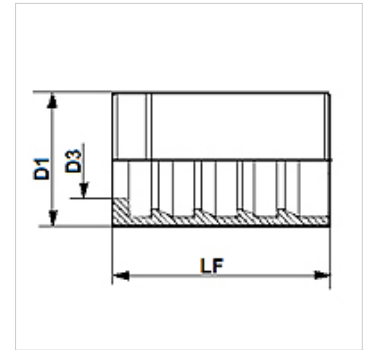
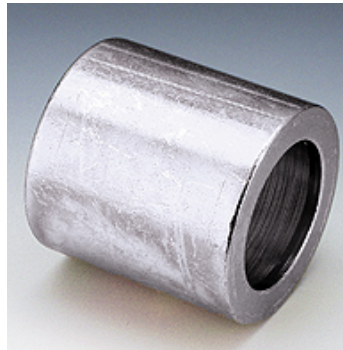


Características

Clase de engaste	Engaste sin pelar
apto para	2TE (TE 200, TE 200B) 3TE (TE 300) SI 200 RME
Material	Acero
Protección de la superficie	con revestimiento galvanizado



Nota

La asignación del engaste depende del tipo de tubo flexible.

PHT204 para 2TE (TE200, TE200B)

PHT304 para 3TE (TE300)

Artículo

Denominación	DN*	Tamaño	Pulgadas	D1 (mm)	D3 (mm)	LF (mm)
PHT 204	5	3	3/16"	17,0	9,8	27,3
PHT 304	5	3	3/16"	18,6	9,8	27,3
PHT 06	6	4	1/4"	19,0	11,6	28,0
PHT 08	8	5	5/16"	22,3	12,6	30,2
PHT 10	10	6	3/8"	23,0	14,9	29,5
PHT 13	12	8	1/2"	27,0	18,5	31,0
PHT 16	16	10	5/8"	32,0	21,8	33,0
PHT 20	19	12	3/4"	35,0	24,6	37,5
PHT 25	25	16	1"	42,0	30,8	45,5
PHT 32	31	20	1.1/4"	48,0	37,9	55,0
PHT 40	38	24	1.1/2"	57,2	44,2	63,2
PHT 50	51	32	2"	76,0	56,8	78,5

DN = diámetro nominal, ancho nominal