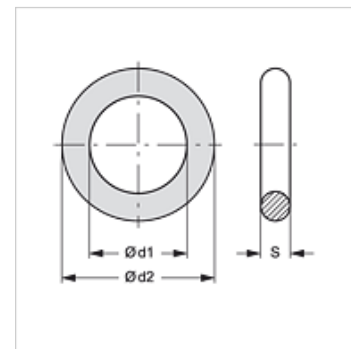


## Características

**apto para** Acoplamientos roscados SKF...RO y SKL...RO

**Material** NBR



## Artículo

Denominación	Tamaño constructivo	Ø d1 (mm)	Ø d2 (mm)	S (mm)
SKF ORING 1	1	12,5	16,5	2,0
SKF ORING 2	2	17,0	21,0	2,0
SKF ORING 3	3	22,0	28,0	3,0
SKF ORING 4	4	28,0	34,0	3,0
SKF ORING 5	5	35,0	40,0	2,5
SKF ORING 6	6	54,0	60,0	3,0

## es pieza de repuesto para los siguientes productos

SKF HL / SKF HS	Mitad fija de acoplamiento roscado
SKFS HL / SKFS HS	Mitad fija de acoplamiento roscado
SKF IR	Mitad fija de acoplamiento roscado
SKF IM	Mitad fija de acoplamiento roscado
SKF HJ	Mitad fija de acoplamiento roscado
SKF SF6	Mitad fija de acoplamiento roscado