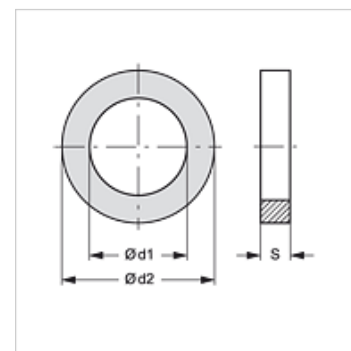


Características

apto para Acoplamiento roscado SKF...RO y SKL...RO

Material PVC



Artículo

Denominación	Tamaño constructivo	Ø d1 (mm)	Ø d2 (mm)	S (mm)
SKF STUETZRING 1	1	13,0	16,1	1,0
SKF STUETZRING 2	2	17,5	20,7	1,0
SKF STUETZRING 3	3	22,0	27,4	1,0
SKF STUETZRING 4	4	28,0	33,2	1,0
SKF STUETZRING 5	5	35,0	39,0	1,0
SKF STUETZRING 6	6	54,0	58,6	1,0

es pieza de repuesto para los siguientes productos

SKFS HL / SKFS HS Mitad fija de acoplamiento roscado

SKF HL / SKF HS Mitad fija de acoplamiento roscado

SKF IM Mitad fija de acoplamiento roscado

SKF IR Mitad fija de acoplamiento roscado

SKF HJ Mitad fija de acoplamiento roscado

SKF SF6 Mitad fija de acoplamiento roscado