

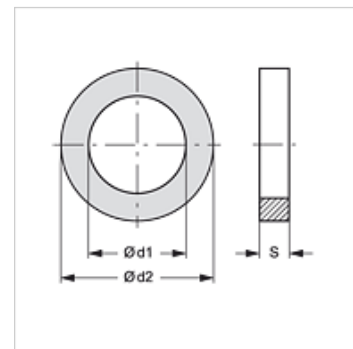
SKM STUETZRING AE

Anillo de apoyo para SKM...AE

Características

apto para Manguito de acoplamiento insertable SKM...AE

Material PVC



Artículo

Denominación	Ø d1 (mm)	Ø d2 (mm)	S (mm)
SKM STUETZRING 3 AE	21,0	26,5	1,0

es pieza de repuesto para los siguientes productos

SKM IM AE Manguito de acoplamiento insertable

SKM IN AE Manguito de acoplamiento insertable

SKM IR AE Manguito de acoplamiento insertable