

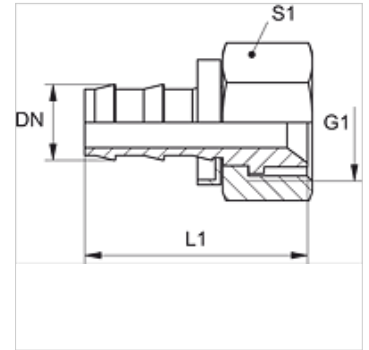
# ND ASA

Racor insertable, DKJ

**HANSA FLEX**

## Características

Conexión 1	Roscas de tuerca UN/UNF
Forma de obturación 1	Cono interior de 90°
Norma	SAE J516/J513
Material	Latón



## Nota

Los racores incólumes pueden ser reutilizados.

## Artículo

Denominación	DN	Tamaño	Pulgadas	G1	L1 (mm)	S1
ND 10 ASA	10	6	3/8"	5/8" -18 UNF	46,0	19

## Accesorios

ND ASR GE, RO, BL Anillo de tope para racor insertable