

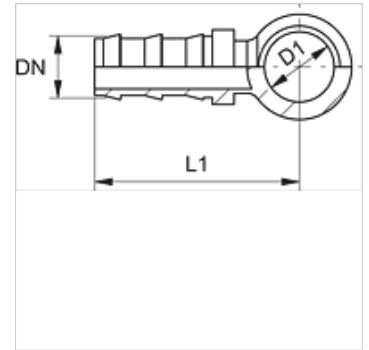
ND B

Racor insertable, RGN

HANSA FLEX

Características

Conexión 1	Ojo anular para tornillo hueco métrico
Forma de obturación 1	Obturación mediante anillo de cobre
Conexión 2	Conexión de tubo flexible
Abreviatura	RGN
Norma	DIN 7642
Material	Acero
Protección de la superficie	con revestimiento galvanizado



Nota

Los racores incólumes pueden ser reutilizados.

Artículo

Denominación	DN	Tamaño	Pulgadas	D1 (mm)	para tornillo hueco	L1 (mm)
ND 06 B 02	6	4	1/4"	8,1	M 8	36,0
ND 06 B 04	6	4	1/4"	10,1	M 10	38,0
ND 06 B	6	4	1/4"	12,1	M 12	40,0
ND 06 B 08	6	4	1/4"	14,1	M 14	42,0
ND 10 B 06	10	6	3/8"	12,1	M 12	44,0
ND 10 B 08	10	6	3/8"	14,1	M 14	47,0
ND 10 B	10	6	3/8"	16,1	M 16	49,0
ND 13 B 08	12	8	1/2"	14,1	M 14	51,0
ND 13 B 16	12	8	1/2"	22,1	M 22	58,0
ND 16 B	16	10	5/8"	22,1	M 22	68,0

Accesorios

ND ASR GE, RO, BL Anillo de tope para racor insertable