

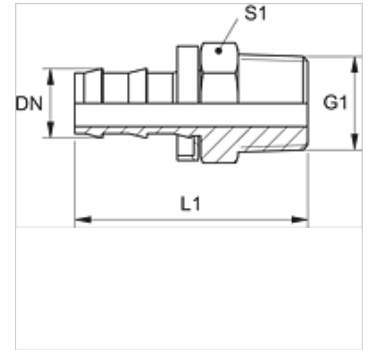
# ND HBK

Racor insertable, AGR-K

**HANSA FLEX**

## Características

Conexión 1	Roscas exteriores BSPT cónicas
Forma de obturación 1	obturación de rosca
Abreviatura	AGR-K
Norma	BS 5200
Material	Acero
Protección de la superficie	con revestimiento galvanizado



## Nota

Los racores incólumes pueden ser reutilizados.

## Artículo

Denominación	DN	Tamaño	Pulgadas	G1	L1 (mm)	S1
ND 06 HBK 02	6	4	1/4"	R 1/8" K	37,0	12
ND 06 HBK	6	4	1/4"	R 1/4" K	40,0	14
ND 10 HBK 06	10	6	3/8"	R 1/4" K	44,0	14
ND 10 HBK	10	6	3/8"	R 3/8" K	45,0	19
ND 13 HBK	12	8	1/2"	R 1/2" K	55,0	22
ND 20 HBK	19	12	3/4"	R 3/4" K	68,0	27

## Accesorios

ND ASR GE, RO, BL Anillo de tope para racor insertable