

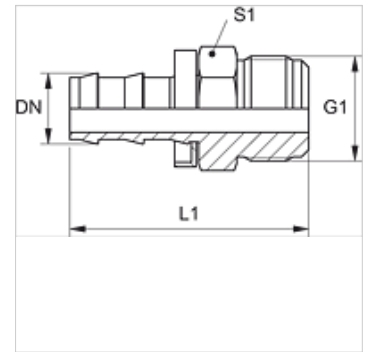
ND HJ

Racor insertable, AGJ

HANSA FLEX

Características

Conexión 1	Rosca exterior UN/UNF
Forma de obturación 1	Cono exterior 74°
Abreviatura	AGJ
Norma	ISO 8434-2
Material	Acero
Protección de la superficie	con revestimiento galvanizado



Nota

Los racores incólumes pueden ser reutilizados.

Artículo

Denominación	DN	Tamaño	Pulgadas	G1	L1 (mm)	S1
ND 10 HJ	10	6	3/8"	9/16" -18 UNF	45,0	16
ND 13 HJ	12	8	1/2"	3/4" -16 UNF	52,0	19

Accesorios

ND ASR GE, RO, BL Anillo de tope para racor insertable