

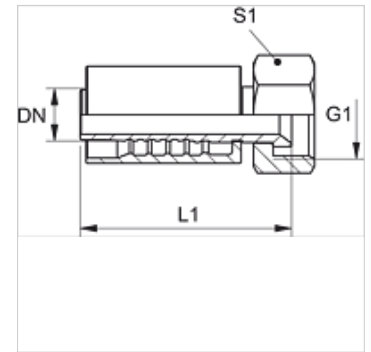
PA 500 AJ A H

Fijación a presión, DKJ

HANSA FLEX

Características

Campo de aplicación	Fijación a presión para tubos flexibles HD 500
Conexión 1	Roscas de tuerca UN/UNF
Forma de obturación 1	Cono interior de 74°
Abreviatura	DKJ
Norma	ISO 8434-2
Integración	con fijación contra el desgarre (Interlock)
Volumen de suministro	Racor a presión + engaste a presión
Característica adicional	para modo martillo
Material	Acero
Protección de la superficie	con revestimiento galvanizado



Descripción

Modelo reforzado para cargas extremas como p. ej. empleo de martillo.

Artículo

Denominación	DN	Tamaño	Pulgadas	Presión de servicio (bar)	G1	L1 (mm)	S1
PA 720 AJ H	19	12	3/4"	345,0	1.1/16" -12 UN	91,5	32
PA 725 AJ H	25	16	1"	275,0	1.5/16" -12 UN	98,2	41
PA 725 AJ 32 H	25	16	1"	200,0	1.5/8" -12 UN	111,0	50
PA 532 AJ AH	31	20	1.1/4"	200,0	1.5/8" -12 UN	-	-