

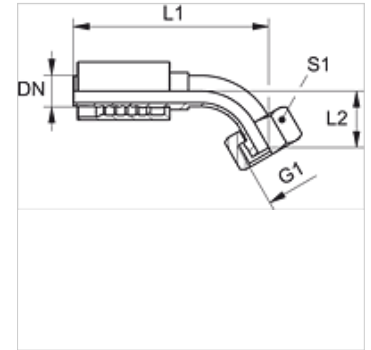
PA 500 AJF 45 A

Fijación a presión, ORFS Ang45°

HANSA FLEX

Características

Campo de aplicación	Fijación a presión para tubos flexibles HD 500
Conexión 1	Roscas de tuerca UN/UNF
Forma de obturación 1	obturación plana
Abreviatura	ORFS
Norma	ISO 8434-3
Integración	con fijación contra el desgarre (Interlock)
Volumen de suministro	Racor a presión + engaste a presión
Material	Acero
Protección de la superficie	con revestimiento galvanizado



Artículo

Denominación	DN	Tamaño	Pulgadas	Presión de servicio (bar)	G1	L1 (mm)	L2 (mm)	S1
PA 720 AJF 45	19	12	3/4"	413,0	1.3/16" -12 UN	133,0	26,5	36
PA 725 AJF 45	25	16	1"	413,0	1.7/16" -12 UN	160,5	31,0	41
PA 532 AJF 45 A	31	20	1.1/4"	275,0	1.11/16" -12 UN	171,5	76,0	50
PA 540 AJF 45 A	38	24	1.1/2"	275,0	2" -12 UN	207,0	88,5	60