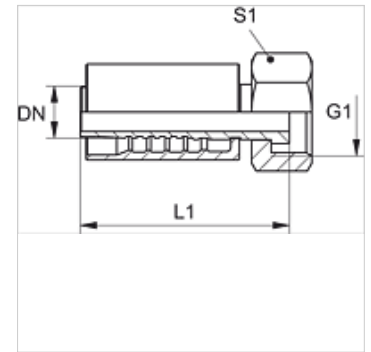


# PA 500 AJF A

Fijación a presión, ORFS

## Características

<b>Campo de aplicación</b>	Fijación a presión para tubos flexibles HD 500
<b>Conexión 1</b>	Roscas de tuerca UN/UNF
<b>Forma de obturación 1</b>	obturación plana
<b>Abreviatura</b>	ORFS
<b>Norma</b>	ISO 8434-3
<b>Integración</b>	con fijación contra el desgarre (Interlock)
<b>Volumen de suministro</b>	Racor a presión + engaste a presión
<b>Material</b>	Acero
<b>Protección de la superficie</b>	con revestimiento galvanizado



## Artículo

Denominación	DN	Tamaño	Pulgadas	Presión de servicio (bar)	G1	L1 (mm)	S1
PA 720 AJF	19	12	3/4"	413,0	1.3/16" -12 UN	108,0	36
PA 720 AJF 25	19	12	3/4"	413,0	1.7/16" -12 UN	98,0	41
PA 725 AJF	25	16	1"	413,0	1.7/16" -12 UN	122,0	41
PA 532 AJF A	31	20	1.1/4"	275,0	1.11/16" -12 UN	129,0	50
PA 540 AJF A	38	24	1.1/2"	275,0	2" -12 UN	141,0	60