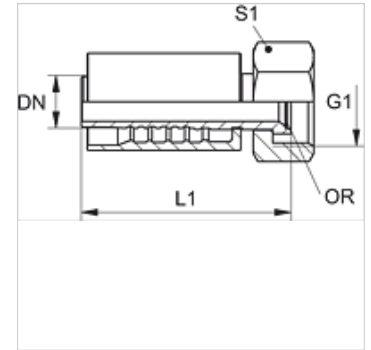


# PA 500 AOJ A

Fijación a presión, DKOJ

## Características

<b>Campo de aplicación</b>	Fijación a presión para tubos flexibles HD 500
<b>Conexión 1</b>	Roscas de tuerca UN/UNF
<b>Forma de obturación 1</b>	Cono interior 74° con junta tórica
<b>Abreviatura</b>	DKOJ
<b>Norma</b>	ISO 8434-2
<b>Integración</b>	con fijación contra el desgarre (Interlock)
<b>Volumen de suministro</b>	Racor a presión + engaste a presión
<b>Material</b>	Acero
<b>Protección de la superficie</b>	con revestimiento galvanizado



## Artículo

Denominación	DN	Tamaño	Pulgadas	Presión de servicio (bar)	G1	L1 (mm)	S1	OR
PA 720 AOJ	19	12	3/4"	420,0	1.1/16" -12 UN	90,0	32	19,00 x 1,50
PA 725 AOJ	25	16	1"	420,0	1.5/16" -12 UN	103,5	41	25,00 x 1,50
PA 532 AOJ A	31	20	1.1/4"	420,0	1.5/8" -12 UN	115,0	50	31,47 x 1,78
PA 540 AOJ A	38	24	1.1/2"	420,0	1.7/8" -12 UN	132,0	55	37,82 x 1,78
PA 550 AOJ A	51	32	2"	345,0	2.1/2" -12 UN	146,0	75	50,00 x 2,00