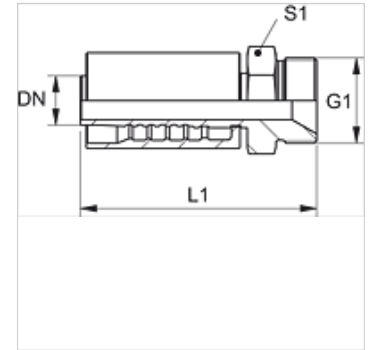


# PA 500 HB A

Fijación a presión, AGR

## Características

<b>Campo de aplicación</b>	Fijación a presión para tubos flexibles HD 500
<b>Conexión 1</b>	Roscas exteriores BSP cilíndricas
<b>Forma de obturación 1</b>	Cono interior de 60°
<b>Abreviatura</b>	AGR
<b>Norma</b>	ISO 8434-6 BS 5200
<b>Integración</b>	con fijación contra el desgarre (Interlock)
<b>Volumen de suministro</b>	Racor a presión + engaste a presión
<b>Material</b>	Acero
<b>Protección de la superficie</b>	con revestimiento galvanizado



## Artículo

Denominación	DN	Tamaño	Pulgadas	G1	L1 (mm)	S1
PA 720 HB	19	12	3/4"	G 3/4" -14	97,5	32
PA 725 HB	25	16	1"	G 1" -11	114,5	41
PA 532 HB A	31	20	1.1/4"	G 1.1/4" -11	125,5	50
PA 540 HB A	38	24	1.1/2"	G 1.1/2" -11	143,5	55
PA 550 HB A	51	32	2"	G 2" -11	162,0	70