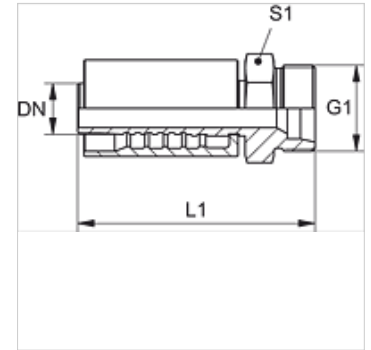


# PA 500 HS A

Fijación a presión, CES

## Características

|                                    |  |
|------------------------------------|--|
| <b>Campo de aplicación</b>         | Fijación a presión para tubos flexibles HD 500 |
| <b>Conexión 1</b>                  | Rosca exterior métrica, cilíndrica             |
| <b>Forma de obturación 1</b>       | Cono interior de 24°                           |
| <b>Abreviatura</b>                 | CES  |
| <b>Norma</b>                       | ISO 8434-1                                     |
| <b>Integración</b>                 | con fijación contra el desgarre (Interlock)    |
| <b>Volumen de suministro</b>       | Racor a presión + engaste a presión            |
| <b>Material</b>                    | Acero  |
| <b>Protección de la superficie</b> | con revestimiento galvanizado                  |



## Artículo

| Denominación | DN | Tamaño | Pulgadas | Serie | G1       | para Ø exterior tubo (mm) | L1 (mm) | S1 |
|--------------|----|--------|----------|-------|----------|---------------------------|---------|----|
| PA 720 HS 16 | 19 | 12     | 3/4"     | S     | M 30 x 2 | 20                        | 97,0    | 32 |
| PA 720 HS    | 19 | 12     | 3/4"     | S     | M 36 x 2 | 25                        | 99,0    | 41 |
| PA 725 HS    | 25 | 16     | 1"       | S     | M 42 x 2 | 30                        | 117,0   | 46 |
| PA 532 HS A  | 31 | 20     | 1.1/4"   | S     | M 52 x 2 | 38                        | 126,0   | 55 |

## Variantes de producto

PA 500 HS VA