

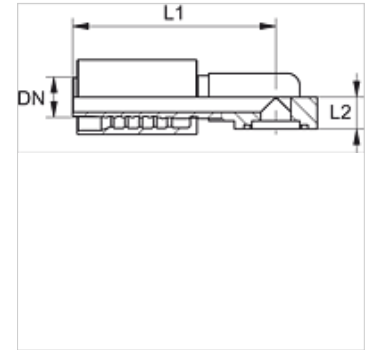
PA 500 SF6 90 4 K A

Fijación a presión, SFS Ang90°

HANSA FLEX

Características

Campo de aplicación	Fijación a presión para tubos flexibles HD 500
Conexión 1	Conexión de brida SAE 6000 PSI
Forma de obturación 1	obturación plana con junta tórica SF
Abreviatura	SFS
Norma	SAE J518 ISO 6162-2
Integración	con fijación contra el desgarre (Interlock)
Volumen de suministro	Racor a presión + engaste a presión
Material	Acero
Protección de la superficie	con revestimiento galvanizado



Artículo

Denominación	DN	Tamaño	Pulgadas	Tamaño de brida	H (mm)	L1 (mm)	L2 (mm)
PA 720 SF6 90 4 K	19	12	3/4"	3/4"	28,0	155,5	125,5
PA 725 SF6 90 4 K	25	16	1"	1"	-	-	-