

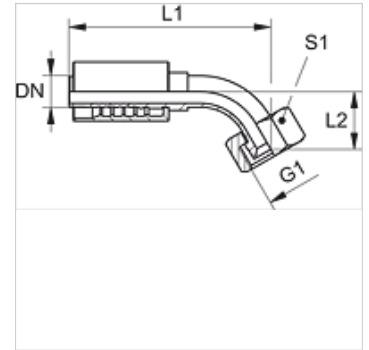
PA 600 AJ 45 VA

Fijación a presión, DKJ Ang45°

HANSA FLEX

Características

Campo de aplicación	Fijación a presión para tubos flexibles HD 600
Conexión 1	Roscas de tuerca UN/UNF
Forma de obturación 1	Cono interior de 74°
Abreviatura	DKJ
Norma	ISO 8434-2
Integración	con fijación contra el desgarre (Interlock)
Volumen de suministro	Racor a presión + engaste a presión
Material	Acero fino



Artículo

Denominación	DN	Tamaño	Pulgadas	G1	L2 (mm)	S1
PA 650 AJ 45 VA	51	32	2"	2.1/2" -12 UN	78,0	70