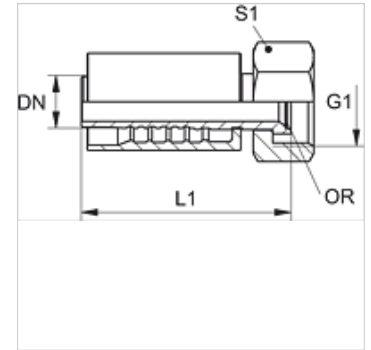


# PA 600 AOJ

Fijación a presión, DKOJ

## Características

<b>Campo de aplicación</b>	Fijación a presión para tubos flexibles HD 600
<b>Conexión 1</b>	Roscas de tuerca UN/UNF
<b>Forma de obturación 1</b>	Cono interior 74° con junta tórica
<b>Abreviatura</b>	DKOJ
<b>Norma</b>	ISO 8434-2
<b>Integración</b>	con fijación contra el desgarre (Interlock)
<b>Volumen de suministro</b>	Racor a presión + engaste a presión
<b>Material</b>	Acero
<b>Protección de la superficie</b>	con revestimiento galvanizado



## Artículo

Denominación	DN	Tamaño	Pulgadas	G1	L1 (mm)	S1	OR
PA 650 AOJ	51	32	2"	2.1/2" -12 UN	170,0	75	50,0 x 2,0