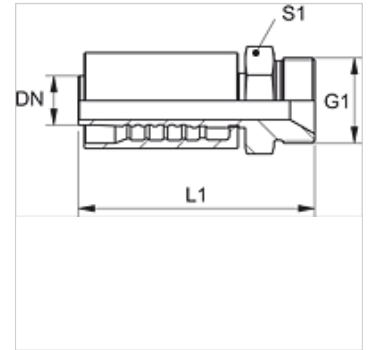


PA 600 HB VA

Fijación a presión, AGR

Características

Campo de aplicación	Fijación a presión para tubos flexibles HD 600
Conexión 1	Roscas exteriores BSP cilíndricas
Forma de obturación 1	Cono interior de 60°
Abreviatura	AGR
Norma	ISO 8434-6 BS 5200
Integración	con fijación contra el desgarre (Interlock)
Volumen de suministro	Racor a presión + engaste a presión
Material	Acero fino



Artículo

Denominación	DN	Tamaño	Pulgadas	G1	S1
PA 650 HB VA	51	32	2"	G 2" -11	70