

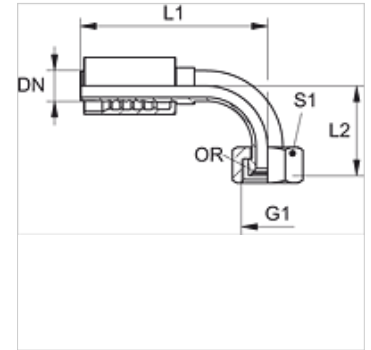
PA 700 AOJ 90

Fijación a presión, DKOJ Ang90°

HANSA FLEX

Características

Campo de aplicación	Fijación a presión para tubos flexibles HD 700
Conexión 1	Roscas de tuerca UN/UNF
Forma de obturación 1	Cono interior 74° con junta tórica
Abreviatura	DKOJ
Norma	ISO 8434-2
Integración	con fijación contra el desgarre (Interlock)
Volumen de suministro	Racor a presión + engaste a presión
Material	Acero
Protección de la superficie	con revestimiento galvanizado



Artículo

Denominación	DN	Tamaño	Pulgadas	Presión de servicio (bar)	G1	L1 (mm)	L2 (mm)	S1	OR
PA 720 AOJ 90	19	12	3/4"	420,0	1.1/16" -12 UN	127,5	68,2	32	19,00 x 1,50
PA 725 AOJ 90	25	16	1"	420,0	1.5/16" -12 UN	158,0	81,7	41	25,00 x 1,50
PA 732 AOJ 90	31	20	1.1/4"	420,0	1.5/8" -12 UN	182,0	104,0	50	31,47 x 1,78
PA 740 AOJ 90	38	24	1.1/2"	420,0	1.7/8" -12 UN	215,5	120,5	55	37,82 x 1,78