

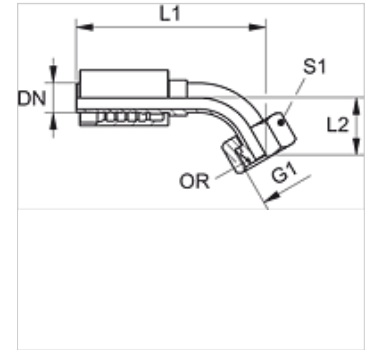
PA 700 AOL 45 VA

Fijación a presión, DKOL Ang45°

HANSA FLEX

Características

Campo de aplicación	Fijación a presión para tubos flexibles HD 700
Conexión 1	Rosca de tuerca métrica
Forma de obturación 1	Cono exterior 24° con junta tórica
Abreviatura	DKOL
Norma	ISO 8434-1
Integración	con fijación contra el desgarro (Interlock)
Volumen de suministro	Racor a presión + engaste a presión
Material	Acero fino



Indicaciones para pedidos

Juntas en NBR

FPM (Viton) a petición de

Artículo

Denominación	DN	Tamaño	Pulgadas	G1	para Ø exterior tubo (mm)	L2 (mm)	S1	OR
PA 725 AOL 45 VA	25	16	1"	M 36 x 2	28	33,0	41	26,0 x 2,0
PA 732 AOL 45 VA	31	20	1.1/4"	M 45 x 2	35	44,0	50	32,0 x 2,5
PA 740 AOL 45 VA	38	24	1.1/2"	M 52 x 2	42	48,0	60	38,0 x 2,5

Variantes de producto

PA 700 AOL 45 Fijación a presión, DKOL Ang45°, Acero