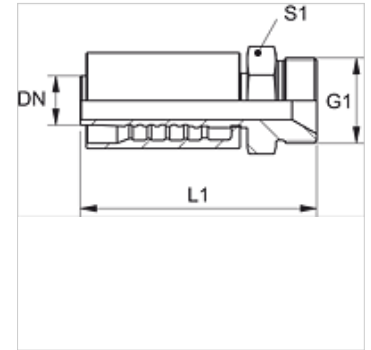


# PA 700 HB VA

Fijación a presión, AGR

## Características

<b>Campo de aplicación</b>	Fijación a presión para tubos flexibles HD 700
<b>Conexión 1</b>	Roscas exteriores BSP cilíndricas
<b>Forma de obturación 1</b>	Cono interior de 60°
<b>Abreviatura</b>	AGR
<b>Norma</b>	ISO 8434-6 BS 5200
<b>Integración</b>	con fijación contra el desgarro (Interlock)
<b>Volumen de suministro</b>	Racor a presión + engaste a presión
<b>Material</b>	Acero fino



## Artículo

Denominación	DN	Tamaño	Pulgadas	Presión de servicio (bar)	G1	S1
PA 725 HB VA	25	16	1"	280,0	G 1" -11	41
PA 732 HB VA	31	20	1.1/4"	160,0	G 1.1/4" -11	50
PA 740 HB VA	38	24	1.1/2"	125,0	G 1.1/2" -11	55

## Variantes de producto

PA 700 HB	Fijación a presión, AGR, Acero
-----------	--------------------------------