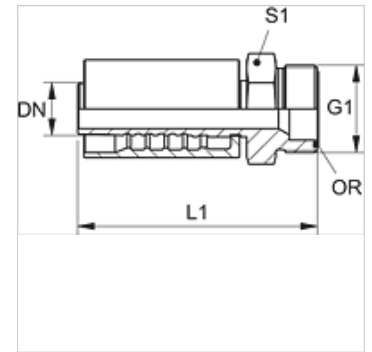


# PA 700 HJOF

Fijación a presión, ORFS

## Características

<b>Campo de aplicación</b>	Fijación a presión para tubos flexibles HD 700
<b>Conexión 1</b>	Rosca exterior UN/UNF
<b>Forma de obturación 1</b>	obturación plana con junta tórica
<b>Abreviatura</b>	ORFS
<b>Norma</b>	ISO 8434-3
<b>Integración</b>	con fijación contra el desgarre (Interlock)
<b>Volumen de suministro</b>	Racor a presión + engaste a presión
<b>Material</b>	Acero
<b>Protección de la superficie</b>	con revestimiento galvanizado



## Artículo

Denominación	DN	Tamaño	Pulgadas	Presión de servicio (bar)	G1	L1 (mm)	S1	OR
PA 720 HJOF	19	12	3/4"	413,0	1.3/16" -12 UN	101,0	32	18,77 x 1,78
PA 725 HJOF	25	16	1"	413,0	1.7/16" -12 UN	117,5	36	23,52 x 1,78