

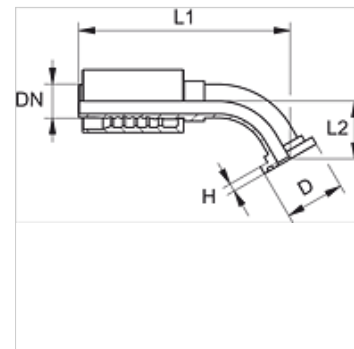
PA 700 SF 45

Fijación a presión, SFL Ang45°

HANSA FLEX

Características

Campo de aplicación	Fijación a presión para tubos flexibles HD 700
Conexión 1	Conexión de brida SAE 3000 PSI
Forma de obturación 1	obturación plana con junta tórica SF
Abreviatura	SFL
Norma	SAE J518 ISO 6162-1
Integración	con fijación contra el desgarre (Interlock)
Volumen de suministro	Racor a presión + engaste a presión
Material	Acero
Protección de la superficie	con revestimiento galvanizado



Artículo

Denominación	DN	Tamaño	Pulgadas	Tamaño de brida	Presión de servicio (bar)	D (mm)	H (mm)	L1 (mm)	L2 (mm)
PA 713 SF 45	12	8	1/2"	1/2"	350,0	30,2	6,7	94,5	22,5
PA 713 SF 20 45	12	8	1/2"	3/4"	350,0	38,1	6,7	126,0	26,5
PA 720 SF 45	19	12	3/4"	3/4"	350,0	38,1	6,8	132,5	27,5
PA 720 SF 25 45	19	12	3/4"	1"	320,0	44,5	8,1	134,5	29,5
PA 725 SF 20 45	25	16	1"	3/4"	320,0	38,1	6,8	153,0	30,0
PA 725 SF 45	25	16	1"	1"	320,0	44,5	8,1	159,0	28,5
PA 725 SF 32 45	25	16	1"	1.1/4"	280,0	50,8	8,1	161,0	30,5
PA 732 SF 25 45 S	31	20	1.1/4"	1"	280,0	44,5	8,0	170,5	35,0
PA 732 SF 45 S	31	20	1.1/4"	1.1/4"	280,0	50,8	8,0	181,5	41,5
PA 732 SF 40 45 S	31	20	1.1/4"	1.1/2"	210,0	60,3	8,0	188,0	43,5
PA 740 SF 32 45	38	24	1.1/2"	1.1/4"	210,0	50,8	8,1	199,5	42,0
PA 740 SF 45	38	24	1.1/2"	1.1/2"	210,0	60,3	8,1	212,5	41,5
PA 740 SF 50 45	38	24	1.1/2"	2"	210,0	71,4	9,6	233,5	58,5

Variantes de producto

PA 700 SF 45 VA Fijación a presión, SFL Ang45°, Acero fino