

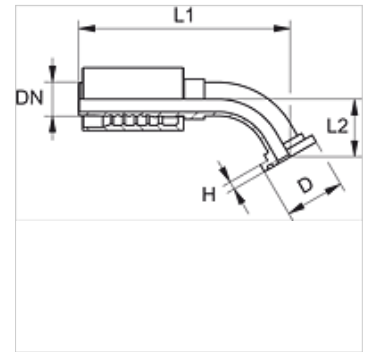
# PA 700 SF 45 VA

Fijación a presión, SFL Ang45°

**HANSA FLEX**

## Características

<b>Campo de aplicación</b>	Fijación a presión para tubos flexibles HD 700
<b>Conexión 1</b>	Conexión de brida SAE 3000 PSI
<b>Forma de obturación 1</b>	obturación plana con junta tórica SF
<b>Abreviatura</b>	SFL
<b>Norma</b>	SAE J518 ISO 6162-1
<b>Integración</b>	con fijación contra el desgarre (Interlock)
<b>Volumen de suministro</b>	Racor a presión + engaste a presión
<b>Material</b>	Acero fino



## Indicaciones para pedidos

Juntas en NBR  
FPM (Viton) a petición de

## Artículo

Denominación	DN	Tamaño	Pulgadas	Tamaño de brida	D (mm)	H (mm)	L2 (mm)
PA 720 SF 45 VA	19	12	3/4"	3/4"	38,1	6,7	38,0
PA 732 SF 45 VA	31	20	1.1/4"	1.1/4"	50,8	8,0	45,0
PA 732 SF 40 45 VA	31	20	1.1/4"	1.1/2"	60,3	8,0	46,0
PA 740 SF 45 VA	38	24	1.1/2"	1.1/2"	60,3	8,0	49,0
PA 740 SF 50 45 VA	38	24	1.1/2"	2"	71,4	9,5	60,0

## Variantes de producto

PA 700 SF 45 Fijación a presión, SFL Ang45°, Acero