

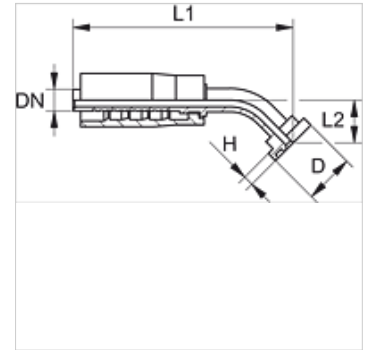
PAY 300 SF 45

Fijación a presión, SFL Ang45°

HANSA FLEX

Características

| | |
|-----------------------------|--------------------------------------|
| Conexión 1 | Conexión de brida SAE 3000 PSI |
| Forma de obturación 1 | obturación plana con junta tórica SF |
| Abreviatura | SFL |
| Norma | SAE J518 ISO 6162-1 |
| Volumen de suministro | Racor a presión + engaste a presión |
| Material | Acero |
| Protección de la superficie | con revestimiento galvanizado |



Artículo

| Denominación | DN | Tamaño | Pulgadas | Tamaño de brida | D (mm) | H (mm) | L1 (mm) | L2 (mm) |
|------------------|----|--------|----------|-----------------|-----------|-----------|------------|------------|
| PAY 316 SF 20 45 | 16 | 10 | 5/8" | 3/4" | 38,1 | 6,7 | 113,5 | 24,0 |
| PAY 325 SF 45 | 25 | 16 | 1" | 1" | 44,4 | 8,0 | 125,0 | 32,0 |
| PAY 332 SF 45 | 31 | 20 | 1.1/4" | 1.1/4" | 50,8 | 8,0 | 174,0 | 37,0 |