

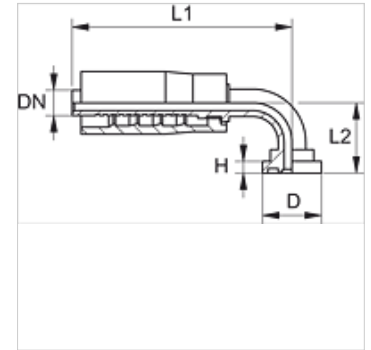
# PAY 300 SF 90

Fijación a presión, SFL Ang90°

**HANSA FLEX**

## Características

<b>Conexión 1</b>	Conexión de brida SAE 3000 PSI
<b>Forma de obturación 1</b>	obturación plana con junta tórica SF
<b>Abreviatura</b>	SFL
<b>Norma</b>	SAE J518 ISO 6162-1
<b>Volumen de suministro</b>	Racor a presión + engaste a presión
<b>Material</b>	Acero
<b>Protección de la superficie</b>	con revestimiento galvanizado



## Artículo

Denominación	DN	Tamaño	Pulgadas	Tamaño de brida	D (mm)	H (mm)	L1 (mm)	L2 (mm)
<b>PAY 316 SF 20 90</b>	16	10	5/8"	3/4"	38,1	6,7	98,5	54,0
<b>PAY 325 SF 90</b>	25	16	1"	1"	44,4	8,0	116,0	69,0
<b>PAY 332 SF 90</b>	31	20	1.1/4"	1.1/4"	50,8	8,0	165,0	82,0