

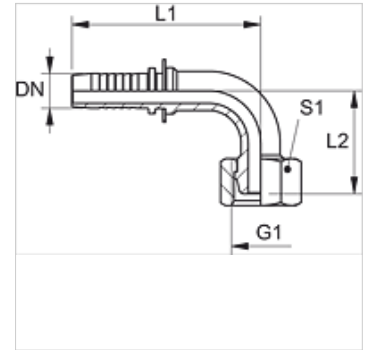
PN 02 AB 90

Racor a presión, DKR Ang90°

HANSA FLEX

Características

Campo de aplicación	Técnica de medición
Conexión 1	Roscas de tuerca BSP
Forma de obturación 1	Cono exterior 60°
Abreviatura	DKR
Norma	BS 5200 ISO 228-1
Material	Acero
Protección de la superficie	con revestimiento galvanizado



Nota

Engaste adecuado: PMH 102.

Artículo

Denominación	DN	Tamaño	Pulgadas	G1	L1 (mm)	L2 (mm)	S1
PN 02 AB 90	2	1	5/64"	G 1/8" -28	34,0	26,0	14
PN 02 AB 06 90	2	1	5/64"	G 1/4" -19	36,5	27,5	17

DN = diámetro nominal, ancho nominal