

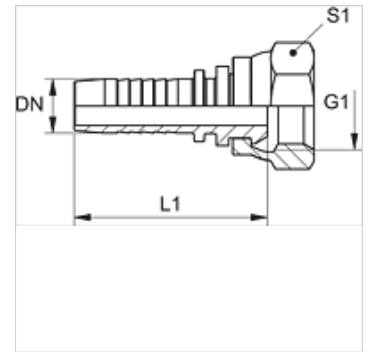
# PN 02 AB

Racor a presión, DKR

**HANSA FLEX**

## Características

<b>Campo de aplicación</b>	Técnica de medición
<b>Conexión 1</b>	Roscas de tuerca BSP
<b>Forma de obturación 1</b>	Cono exterior 60°
<b>Abreviatura</b>	DKR
<b>Norma</b>	BS 5200 ISO 228-1
<b>Material</b>	Acero
<b>Protección de la superficie</b>	con revestimiento galvanizado



## Nota

Engaste adecuado: PMH 102.

## Artículo

Denominación	DN	Tamaño	Pulgadas	G1	L1 (mm)	S1
<b>PN 02 AB</b>	2	1	5/64"	G 1/8" -28	27,5	14
<b>PN 02 AB 06</b>	2	1	5/64"	G 1/4" -19	29,0	17

DN = diámetro nominal, ancho nominal