

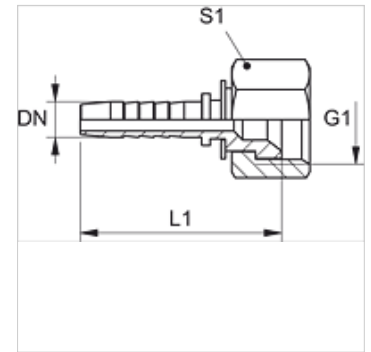
# PN 02 AJ

Racor a presión, DKJ

**HANSA FLEX**

## Características

<b>Campo de aplicación</b>	Técnica de medición
<b>Conexión 1</b>	Roscas de tuerca UN/UNF
<b>Forma de obturación 1</b>	Cono interior de 74°
<b>Abreviatura</b>	DKJ
<b>Norma</b>	ISO 8434-2
<b>Material</b>	Acero
<b>Protección de la superficie</b>	con revestimiento galvanizado



## Nota

Engaste adecuado: PMH 102.

## Artículo

Denominación	DN	Tamaño	Pulgadas	G1	L1 (mm)	S1
PN 02 AJ 04	2	1	5/64"	3/8" -24 UNF	24,5	12
PN 02 AJ 06	2	1	5/64"	7/16" -20 UNF	-	14
PN 02 AJ 08	2	1	5/64"	1/2" -20 UNF	28,5	17
PN 02 AJ 10	2	1	5/64"	9/16" -18 UNF	28,5	19

DN = diámetro nominal, ancho nominal