

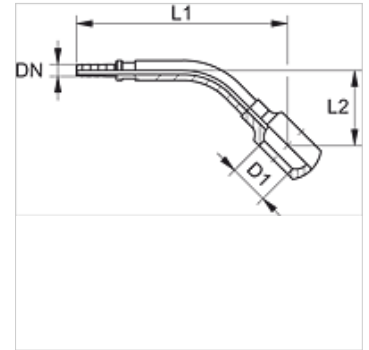
PN 02 B 45

Racor a presión, RGN Ang45°

HANSA FLEX

Características

Campo de aplicación	Técnica de medición
Conexión 1	Ojo anular para tornillo hueco métrico
Forma de obturación 1	Obturación mediante anillo de cobre
Abreviatura	RGN
Norma	DIN 7642
Material	Acero
Protección de la superficie	con revestimiento galvanizado



Nota

Engaste adecuado: PMH 102.

Artículo

Denominación	DN	Tamaño	Pulgadas	D1 (mm)	para tornillo hueco	L1 (mm)	L2 (mm)
PN 02 B 45	2	1	5/64"	8,1	M 8	46,5	15,0
PN 02 B 04 45	2	1	5/64"	10,1	M 10	51,0	23,5

DN = diámetro nominal, ancho nominal