

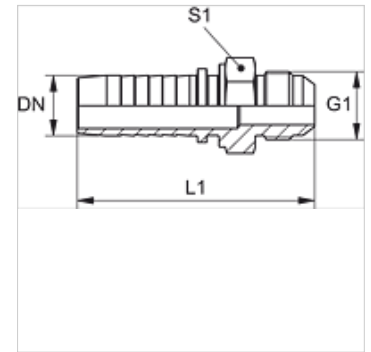
PN 02 HJ

Racor a presión, AGJ

HANSA FLEX

Características

Campo de aplicación	Técnica de medición
Conexión 1	Rosca exterior UN/UNF
Forma de obturación 1	Cono exterior 74°
Abreviatura	AGJ
Norma	ISO 8434-2
Material	Acero
Protección de la superficie	con revestimiento galvanizado



Nota

Engaste adecuado: PMH 102.

Artículo

Denominación	DN	Tamaño	Pulgadas	G1	L1 (mm)	S1
PN 02 HJ 04	2	1	5/64"	3/8" -24 UNF	34,0	12
PN 02 HJ 06	2	1	5/64"	7/16" -20 UNF	34,5	12
PN 02 HJ 08	2	1	5/64"	1/2" -20 UNF	36,0	14

DN = diámetro nominal, ancho nominal