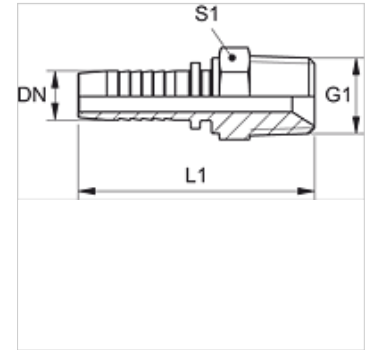


PN 02 HN

Racor a presión, AGN

Características

Campo de aplicación	Técnica de medición
Conexión 1	Roscas exteriores NPT
Forma de obturación 1	para obturación de roscas, cono interior adicional de 60°.
Abreviatura	AGN
Material	Acero
Protección de la superficie	con revestimiento galvanizado



Nota

Engaste adecuado: PMH 102.

Artículo

Denominación	DN	Tamaño	Pulgadas	G1	L1 (mm)	S1
PN 02 HN	2	1	5/64"	1/8" -27 NPT	30,0	12
PN 02 HN 06	2	1	5/64"	1/4" -18 NPT	35,5	17

DN = diámetro nominal, ancho nominal