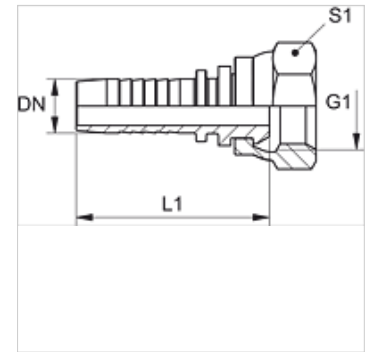


PN AB VA

Racor a presión, DKR

Características

Campo de aplicación	Racor a presión para tubos flexibles HD 100 hasta HD 400, TE, KP
Conexión 1	Roscas de tuerca BSP
Forma de obturación 1	Cono exterior 60°
Abreviatura	DKR
Norma	ISO 8434-6 BS 5200
Material	Acero fino



Nota

Seleccionar el engaste adecuado según el tipo de tubo flexible.

Artículo

Denominación	DN	Tamaño	Pulgadas	Presión de servicio (bar)	G1	S1
PN 06 AB 02 VA	6	4	1/4"	350,0	G 1/8" -28	14
PN 06 AB VA	6	4	1/4"	400,0	G 1/4" -19	17
PN 06 AB 10 VA	6	4	1/4"	400,0	G 3/8" -19	19
PN 06 AB 13 VA	6	4	1/4"	350,0	G 1/2" -14	27
PN 08 AB 06 VA	8	5	5/16"	400,0	G 1/4" -19	19
PN 08 AB 10 VA	8	5	5/16"	400,0	G 3/8" -19	19
PN 08 AB 13 VA	8	5	5/16"	350,0	G 1/2" -14	27
PN 10 AB 06 VA	10	6	3/8"	400,0	G 1/4" -19	19
PN 10 AB VA	10	6	3/8"	400,0	G 3/8" -19	19
PN 10 AB 13 VA	10	6	3/8"	350,0	G 1/2" -14	27
PN 13 AB 10 VA	12	8	1/2"	350,0	G 3/8" -19	19
PN 13 AB VA	12	8	1/2"	350,0	G 1/2" -14	27
PN 13 AB 16 VA	12	8	1/2"	350,0	G 5/8" -14	27
PN 13 AB 20 VA	12	8	1/2"	315,0	G 3/4" -14	32
PN 16 AB 13 VA	16	10	5/8"	350,0	G 1/2" -14	27
PN 16 AB VA	16	10	5/8"	350,0	G 5/8" -14	27
PN 16 AB 20 VA	16	10	5/8"	250,0	G 3/4" -14	32
PN 20 AB 13 VA	19	12	3/4"	315,0	G 1/2" -14	27
PN 20 AB VA	19	12	3/4"	315,0	G 3/4" -14	32
PN 20 AB 25 VA	19	12	3/4"	250,0	G 1" -11	41
PN 20 AB 32 VA	19	12	3/4"	160,0	G 1.1/4" -11	50
PN 25 AB 20 VA	25	16	1"	250,0	G 3/4" -14	32
PN 25 AB VA	25	16	1"	250,0	G 1" -11	41
PN 25 AB 32 VA	25	16	1"	160,0	G 1.1/4" -11	50
PN 32 AB VA	31	20	1.1/4"	160,0	G 1.1/4" -11	50
PN 32 AB 40 VA	31	20	1.1/4"	125,0	G 1.1/2" -11	55
PN 40 AB VA	38	24	1.1/2"	125,0	G 1.1/2" -11	55
PN 40 AB 50 VA	38	24	1.1/2"	80,0	G 2" -11	70
PN 50 AB VA	51	32	2"	80,0	G 2" -11	70

Variantes de producto

PN AB Racor a presión, DKR, Acero