

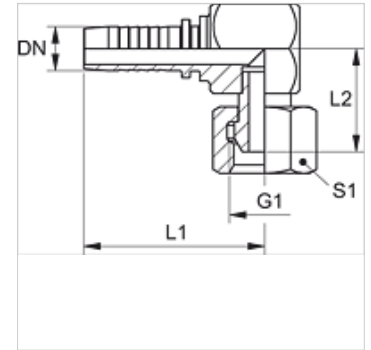
PN ABK 90

Racor a presión, DKR comp. Ang90°

HANSA FLEX

Características

Campo de aplicación	Racor a presión para tubos flexibles HD 100 hasta HD 400, TE, KP
Conexión 1	Roscas de tuerca BSP
Forma de obturación 1	Cono exterior 60°
Suplemento construcción	forma compacta
Abreviatura	DKR
Norma	BS 5200
Material	Acero
Protección de la superficie	con revestimiento galvanizado



Nota

Seleccionar el engaste adecuado según el tipo de tubo flexible.

Artículo

Denominación	DN	Tamaño	Pulgadas	Presión de servicio (bar)	G1	L1 (mm)	L2 (mm)	S1
PN 04 ABK 90	5	3	3/16"	350,0	G 1/8" -28	47,0	17,0	14
PN 06 ABK 90	6	4	1/4"	400,0	G 1/4" -19	50,0	20,0	19
PN 06 ABK 10 90	6	4	1/4"	400,0	G 3/8" -19	53,5	23,0	22
PN 08 ABK 10 90	8	5	5/16"	400,0	G 3/8" -19	54,0	23,0	22
PN 10 ABK 06 90	10	6	3/8"	400,0	G 1/4" -19	52,0	20,0	19
PN 10 ABK 90	10	6	3/8"	400,0	G 3/8" -19	55,5	23,0	22
PN 10 ABK 13 90	10	6	3/8"	350,0	G 1/2" -14	57,6	26,0	27
PN 13 ABK 90	12	8	1/2"	350,0	G 1/2" -14	59,6	26,0	27
PN 16 ABK 90	16	10	5/8"	350,0	G 5/8" -14	64,1	27,0	30
PN 20 ABK 90	19	12	3/4"	315,0	G 3/4" -14	74,8	32,0	32
PN 25 ABK 90	25	16	1"	250,0	G 1" -11	92,2	36,0	38