

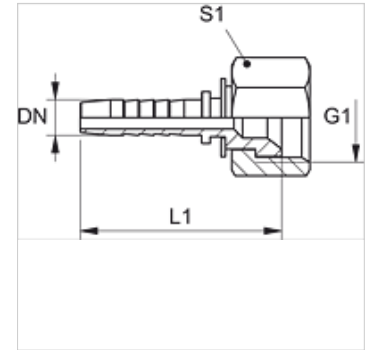
PN ALI

Racor a presión, JIS

HANSA FLEX

Características

Campo de aplicación	Racor a presión para tubos flexibles HD 100 hasta HD 400, TE, KP
Conexión 1	Rosca de tuerca métrica
Forma de obturación 1	Cono interior de 60°
Norma	JIS 8363
apto para	Komatsu
Material	Acero
Protección de la superficie	con revestimiento galvanizado



Nota

Seleccionar el engaste adecuado según el tipo de tubo flexible.

Artículo

Denominación	DN	Tamaño	Pulgadas	Presión de servicio (bar)	G1	L1 (mm)	S1
PN 06 ALI	6	4	1/4"	345,0	M 14 x 1,5	44,0	19
PN 06 ALI 08	6	4	1/4"	345,0	M 16 x 1,5	45,0	22
PN 08 ALI	8	5	5/16"	345,0	M 16 x 1,5	44,0	22
PN 10 ALI 06	10	6	3/8"	345,0	M 14 x 1,5	48,0	19
PN 10 ALI 08	10	6	3/8"	345,0	M 16 x 1,5	47,5	22
PN 10 ALI	10	6	3/8"	345,0	M 18 x 1,5	47,8	24
PN 13 ALI	12	8	1/2"	345,0	M 22 x 1,5	50,5	27
PN 13 ALI 16	12	8	1/2"	275,0	M 24 x 1,5	50,5	30
PN 16 ALI	16	10	5/8"	275,0	M 24 x 1,5	55,0	30
PN 20 ALI	19	12	3/4"	275,0	M 30 x 1,5	63,0	36
PN 25 ALI	25	16	1"	205,0	M 33 x 1,5	71,6	41
PN 32 ALI	31	20	1.1/4"	170,0	M 36 x 1,5	84,0	46
PN 40 ALI	38	24	1.1/2"	170,0	M 42 x 1,5	90,5	50