

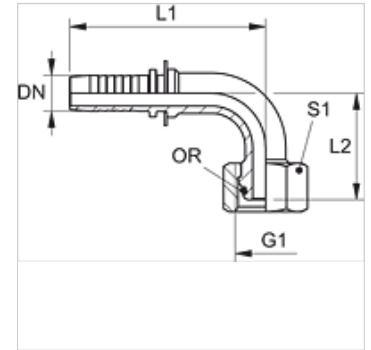
# PN AOS 90

Racor a presión, DKOS Ang90°

**HANSA FLEX**

## Características

<b>Campo de aplicación</b>	Racor a presión para tubos flexibles HD 100 hasta HD 400, TE, KP
<b>Conexión 1</b>	Rosca de tuerca métrica
<b>Forma de obturación 1</b>	Cono exterior 24° con junta tórica
<b>Abreviatura</b>	DKOS
<b>Norma</b>	ISO 8434-1
<b>Serie</b>	pesado
<b>Material</b>	Acero
<b>Protección de la superficie</b>	con revestimiento galvanizado



## Nota

Seleccionar el engaste adecuado según el tipo de tubo flexible.

## Artículo

Denominación	DN	Tamaño	Pulgadas	Presión de servicio (bar)	G1	para Ø exterior tubo (mm)	L1 (mm)	L2 (mm)	S1	OR
PN 04 AOS 90	5	3	3/16"	630,0	M 16 x 1,5	8	48,5	29,5	19	6,0 x 1,5
PN 04 AOS 90 L 37	5	3	3/16"	630,0	M 16 x 1,5	8	48,5	37,0	19	6,0 x 1,5
PN 06 AOS 03 90	6	4	1/4"	630,0	M 14 x 1,5	6	58,0	34,0	17	4,0 x 1,5
PN 06 AOS 04 90	6	4	1/4"	630,0	M 16 x 1,5	8	55,0	32,5	19	6,0 x 1,5
PN 06 AOS 90	6	4	1/4"	630,0	M 18 x 1,5	10	55,0	33,5	22	7,5 x 1,5
PN 06 AOS 08 90	6	4	1/4"	630,0	M 20 x 1,5	12	58,0	34,0	24	9,0 x 1,5
PN 08 AOS 06 90	8	5	5/16"	630,0	M 18 x 1,5	10	61,5	38,5	22	7,5 x 1,5
PN 08 AOS 90	8	5	5/16"	630,0	M 20 x 1,5	12	58,0	34,0	24	9,0 x 1,5
PN 08 AOS 90 L 45	8	5	5/16"	630,0	M 20 x 1,5	12	58,0	45,0	24	9,0 x 1,5
PN 10 AOS 06 90	10	6	3/8"	630,0	M 18 x 1,5	10	63,0	38,5	22	7,5 x 1,5
PN 10 AOS 08 90	10	6	3/8"	630,0	M 20 x 1,5	12	64,0	37,5	24	9,0 x 1,5
PN 10 AOS 90	10	6	3/8"	630,0	M 22 x 1,5	14	64,0	38,5	27	10,0 x 2,0
PN 10 AOS 13 90	10	6	3/8"	420,0	M 24 x 1,5	16	71,5	43,0	30	12,0 x 2,0
PN 13 AOS 10 90	12	8	1/2"	420,0	M 22 x 1,5	14	71,5	55,0	27	10,0 x 2,0
PN 13 AOS 90	12	8	1/2"	420,0	M 24 x 1,5	16	72,5	43,0	30	12,0 x 2,0
PN 13 AOS 16 90	12	8	1/2"	420,0	M 30 x 2	20	83,5	55,0	36	16,0 x 2,5
PN 16 AOS 13 90	16	10	5/8"	420,0	M 24 x 1,5	16	76,0	55,0	30	12,0 x 2,0
PN 16 AOS 90	16	10	5/8"	420,0	M 30 x 2	20	88,0	55,0	36	16,0 x 2,5
PN 16 AOS 90 L 100	16	10	5/8"	420,0	M 30 x 2	20	88,0	100,0	36	16,0 x 2,5
PN 16 AOS 20 90	16	10	5/8"	420,0	M 36 x 2	25	93,0	59,5	46	20,0 x 2,5
PN 20 AOS 16 90	19	12	3/4"	420,0	M 30 x 2	20	99,5	58,5	36	16,0 x 2,5
PN 20 AOS 90	19	12	3/4"	420,0	M 36 x 2	25	99,5	59,5	46	20,0 x 2,5
PN 20 AOS 90 SW41	19	12	3/4"	420,0	M 36 x 2	25	99,5	59,5	41	20,0 x 2,5
PN 20 AOS 90 L 110	19	12	3/4"	420,0	M 36 x 2	25	99,5	110,0	46	20,0 x 2,5
PN 20 AOS 90 L 130	19	12	3/4"	420,0	M 36 x 2	25	99,5	130,0	46	20,0 x 2,5
PN 20 AOS 90 L 150	19	12	3/4"	420,0	M 36 x 2	25	99,5	150,0	46	20,0 x 2,5
PN 20 AOS 25 90	19	12	3/4"	420,0	M 42 x 2	30	119,0	71,0	50	25,0 x 2,5
PN 25 AOS 20 90	25	16	1"	420,0	M 36 x 2	25	126,0	80,5	46	20,0 x 2,5
PN 25 AOS 90	25	16	1"	420,0	M 42 x 2	30	127,0	71,0	50	25,0 x 2,5
PN 32 AOS 25 90	31	20	1.1/4"	345,0	M 42 x 2	30	135,0	85,0	50	25,0 x 2,5
PN 32 AOS 90	31	20	1.1/4"	345,0	M 52 x 2	38	151,5	85,0	60	33,0 x 2,5
PN 40 AOS 32 90	38	24	1.1/2"	345,0	M 52 x 2	38	155,0	95,0	60	33,0 x 2,5

## Variantes de producto

PN AOS 90 VA Racor a presión, DKOS Ang90°, Acero fino