

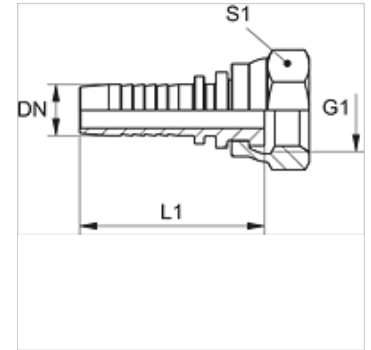
# PN AR VA

Racor a presión, DKR plano

**HANSA FLEX**

## Características

<b>Campo de aplicación</b>	Racor a presión para tubos flexibles HD 100 hasta HD 400, TE, KP
<b>Conexión 1</b>	Roscas de tuerca BSP
<b>Forma de obturación 1</b>	obturación plana
<b>Abreviatura</b>	DKR plano
<b>Material</b>	Acero fino



## Nota

Seleccionar el engaste adecuado según el tipo de tubo flexible.

## Artículo

Denominación	DN	Tamaño	Pulgadas	Presión de servicio (bar)	G1	S1
PN 06 AR 02 VA	6	4	1/4"	350,0	G 1/8" -28	14
PN 06 AR 10 VA	6	4	1/4"	-	G 3/8" -19	19
PN 06 AR 13 VA	6	4	1/4"	315,0	G 1/2" -14	27
PN 06 AR VA	6	4	1/4"	350,0	G 1/4" -19	17
PN 08 AR 10 VA	8	5	5/16"	350,0	G 3/8" -19	19
PN 08 AR 13 VA	8	5	5/16"	315,0	G 1/2" -14	27
PN 10 AR 06 VA	10	6	3/8"	350,0	G 1/4" -19	19
PN 10 AR 13 VA	10	6	3/8"	315,0	G 1/2" -14	27
PN 10 AR VA	10	6	3/8"	350,0	G 3/8" -19	19
PN 13 AR 10 VA	12	8	1/2"	315,0	G 3/8" -19	19
PN 13 AR 16 VA	12	8	1/2"	315,0	G 5/8" -14	27
PN 13 AR 20 VA	12	8	1/2"	250,0	G 3/4" -14	32
PN 13 AR VA	12	8	1/2"	315,0	G 1/2" -14	27
PN 16 AR 20 VA	16	10	5/8"	250,0	G 3/4" -14	32
PN 16 AR VA	16	10	5/8"	315,0	G 5/8" -14	27
PN 20 AR 25 VA	19	12	3/4"	200,0	G 1" -11	41
PN 20 AR 32 VA	19	12	3/4"	160,0	G 1.1/4" -11	50
PN 20 AR VA	19	12	3/4"	250,0	G 3/4" -14	32
PN 25 AR 32 VA	25	16	1"	60,0	G 1.1/4" -11	50
PN 25 AR VA	25	16	1"	200,0	G 1" -11	41
PN 32 AR 40 VA	31	20	1.1/4"	125,0	G 1.1/2" -11	55
PN 32 AR VA	31	20	1.1/4"	160,0	G 1.1/4" -11	50
PN 40 AR VA	38	24	1.1/2"	125,0	G 1.1/2" -11	55
PN 50 AR VA	51	32	2"	80,0	G 2" -11	70

## Variantes de producto

PN AR Racor a presión, DKR plano, Acero